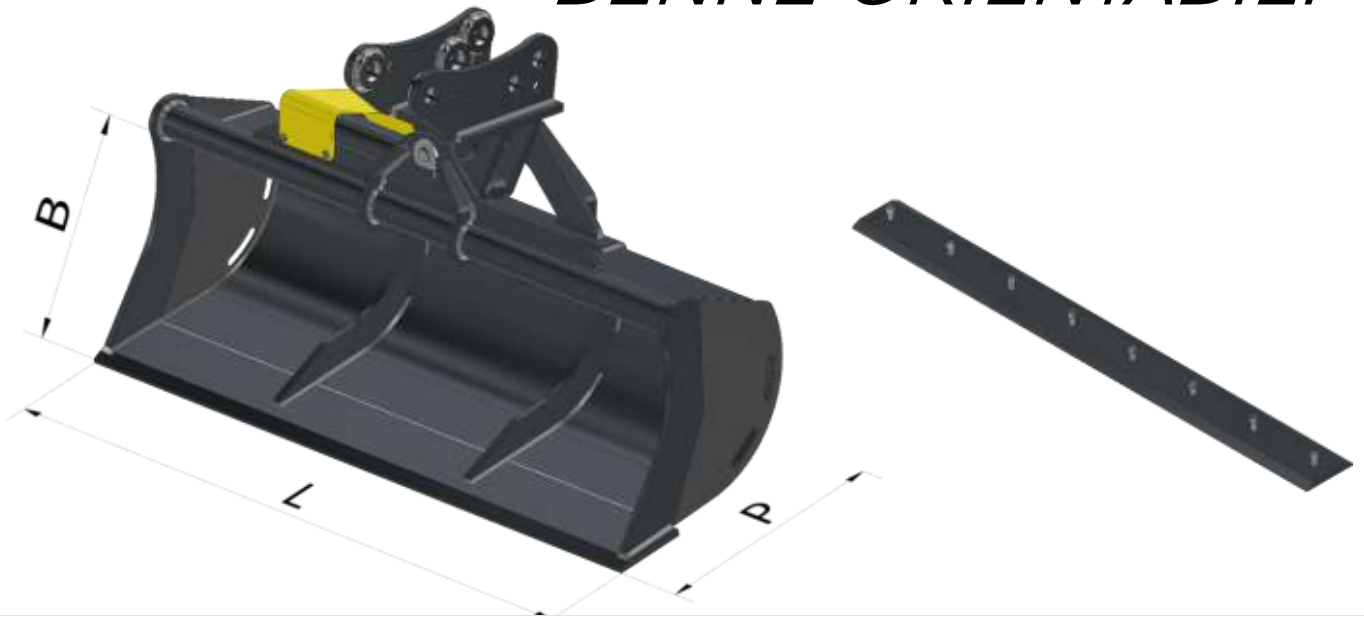


BENNE ORIENTABILI



BS30 *0,6-1,5 Ton*

L	B	P	PESO SENZA ATTACCO	CAP. SAE
800	280	330	50 KG	51 l
1000	280	330	56 kg	65 l

BS35 *1,2-1,8 Ton*

L	B	P	PESO SENZA ATTACCO	CAP. SAE
800	350	520	75 KG	70 l
1000	350	520	84 kg	90 l
1200	350	520	94 kg	111 l

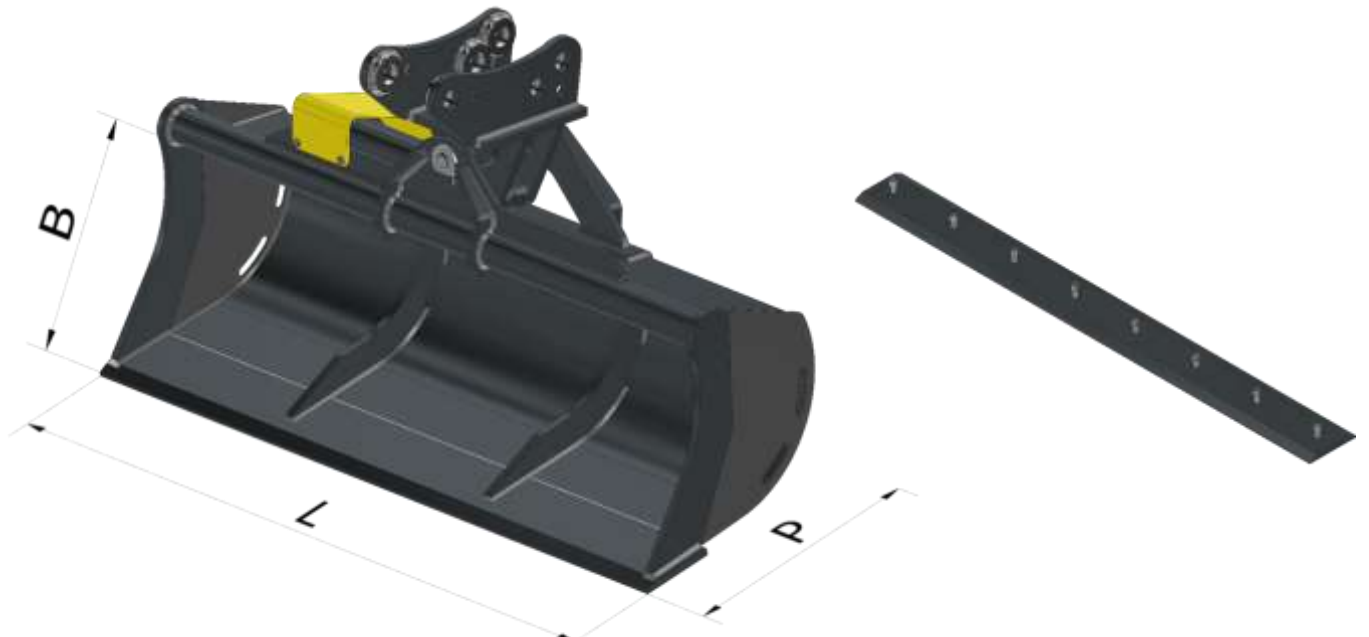
BS37 *1,8-2,8 Ton*

L	B	P	PESO SENZA ATTACCO	CAP. SAE
1050	370	615	143 kg	118 l
1200	370	615	152 kg	136 l
1400	370	615	166 kg	161 l

BS42 *2,5-4,0 Ton*

L	B	P	PESO SENZA ATTACCO	CAP. SAE
1050	420	660	152 kg	148 l
1200	420	660	163 kg	175 l
1300	420	660	177 kg	184 l
1400	420	660	184 kg	203 l

BENNE ORIENTABILI



BS46 4,0-6,0 Ton

L	B	P	PESO SENZA ATTACCO	CAP. SAE
1200	460	700	186 kg	195 l
1400	460	700	202 kg	231 l
1500	460	700	210 kg	246 l
1600	460	700	218 kg	266 l

BS52 6,0-8,0 Ton

L	B	P	PESO SENZA ATTACCO	CAP. SAE
1250	520	680	275 kg	260 l
1400	520	680	291 kg	294 l
1500	520	680	301 kg	311 l
1600	520	680	311 kg	340 l
1800	520	680	329 kg	357 l

BS57 8,0-10,0 Ton

L	B	P	PESO SENZA ATTACCO	CAP. SAE
1400	570	730	320 kg	370 l
1500	570	730	335 kg	400 l
1600	570	730	350 kg	430 l
1800	570	730	370 kg	490 l
2000	570	730	390 kg	550 l