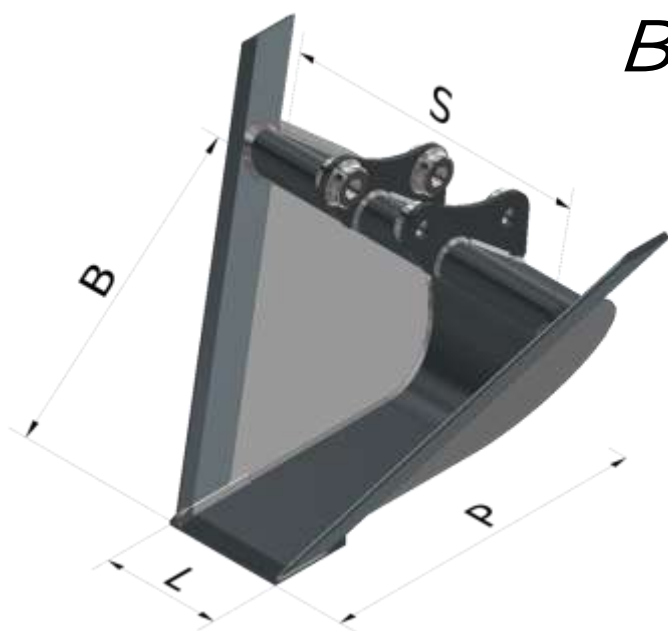


BENNE TRAPEZIE



MODEL

TON

L

B

P

S

PESO senza
attacco

CAP.
SAE

TRAPEZIE 60°

BT35 60°	1,0-1,8 Ton	150	370	440	494	27 kg	25 l
BT44 60°	1,8-2,8 Ton	250	450	535	632	36 kg	55 l
BT50 60°	2,8-3,5 Ton	250	520	600	715	50 kg	78 l
BT55 60°	3,5-5,0 Ton	300	595	710	820	61 kg	116 l
BT65 60°	5,0-7,5 Ton	300	690	825	910	97 kg	168 l
BT75 60°	7,5-10,0 Ton	300	820	950	1030	156 kg	243 l

TRAPEZIE 52°

BT35 52°	1,0-1,8 Ton	150	370	440	620	27 kg	32 l
BT35 52°	1,8-2,8 Ton	250	450	535	775	39 kg	60 l
BT35 52°	2,8-3,5 Ton	300	520	600	940	58 kg	100 l
BT55 52°	3,5-5,0 Ton	300	595	710	1010	69 kg	136 l
BT65 52°	5,0-7,5 Ton	300	690	825	1135	106 kg	200 l
BT75 52°	7,5-10,0 Ton	300	820	950	1300	178 kg	295 l